

# Troliu 12V 1820kg



**Instrucțiuni de utilizare**  
Traducerea instrucțiunilor originale

CE

## **Stimate utilizator!**

Ați devenit proprietarul unui troliu Mar-Pol. Acest troliu se caracterizează printr-o siguranță maximă și o utilizare ușoară. Este un dispozitiv fiabil și de înaltă performanță, cu instalare rapidă și gata de utilizare.

Deși este simplu de utilizat, funcționarea sa trebuie să respecte cerințele cuprinse în acest manual și normele de siguranță în vigoare pe teritoriul în care este utilizat.

Vă rugăm să citiți cu atenție instrucțiunile de utilizare înainte de a utiliza aparatul! Nu demontați dispozitivul. Demontarea poate deteriora dispozitivul și, de asemenea, expune operatorul la pericol.

Respectarea următoarelor recomandări va permite utilizarea sigură și pe termen lung a echipamentelor noastre.

### **DUPĂ CE AȚI CITIT ȘI ÎNȚELES ACEST MANUAL, TREBUIE SĂ ÎNVĂȚAȚI CUM SĂ UTILIZAȚI TROLIUL.**

Odată ce troliul este montat, faceți câteva exerciții pentru a învăța cum să folosiți echipamentul înainte de a fi nevoie să îl folosiți efectiv.

Nu vă ajutați în timp ce tractați vehiculul (folosind sistemul de tracțiune). Combinația dintre troliu și activitatea de acționare a vehiculului poate suprasolicita troliul și cablul.

**SĂ MENȚINĂ O ZONĂ GOALĂ ÎN JURUL FRÂNGHIEI.** Nu permiteți persoanelor să se afle în apropierea troliului în timp ce acesta este în funcțiune. **STAȚI ÎNTOTDEAUNA LA O DISTANȚĂ DE SIGURANȚĂ FAȚĂ DE FRÂNGHIE, CÂRLIG ȘI TROLIU. V**

**ÎN CAZ DE DETERIORARE A ORICĂRUI ELEMENT, ESTE BINE SĂ NU FIE LA ÎNDEMÂNA ACESTUIA. EFECTUAȚI VERIFICĂRI FRECVENTE ALE CABLULUI, CÂRLIGULUI ȘI ALE TROLIULUI ÎN SINE.**

Dacă atingeți frânghia, purtați mănuși groase din piele. **NU LĂSAȚI FRÂNGHIA SĂ VĂ ALUNECE ÎN MÂINI, CHIAR DACĂ PURTAȚI MĂNUȘI.**

**NU APUCAȚI CÂRLIGUL CU DEGETUL, DEOARECE VĂ PUTEȚI RĂNI SAU PIERDE UN DEGET DACĂ ACESTA RĂMÂNE BLOCAT ÎN CÂRLIG. NU ȚINEȚI ȘI NU GHIDAȚI NICIODATĂ FRÂNGHIA CU MÂINILE - FOLOSIȚI ÎNTOTDEAUNA O PRINDERE DE FRÂNGHIE.**

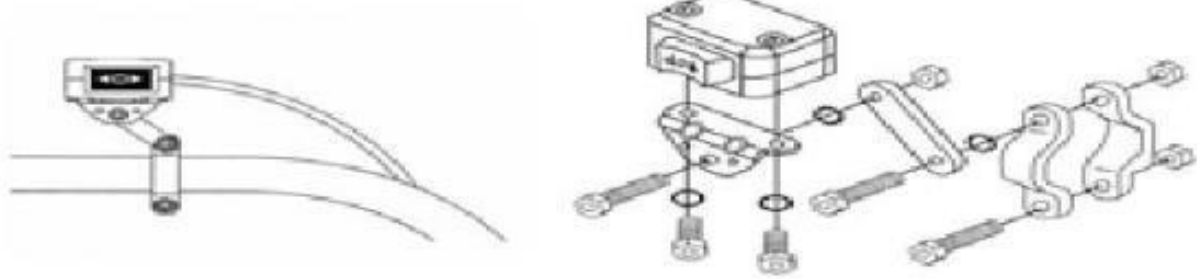
Nu prindeți niciodată cârligul direct pe frânghie, deoarece acest lucru poate distruge frânghia. Se recomandă conectarea curelei cu un ochi de rezistență corespunzătoare la care puteți atașa cârligul.

### **Montarea troliului**

În timpul asamblării, asigurați-vă că folosiți șaibele de sub bază.

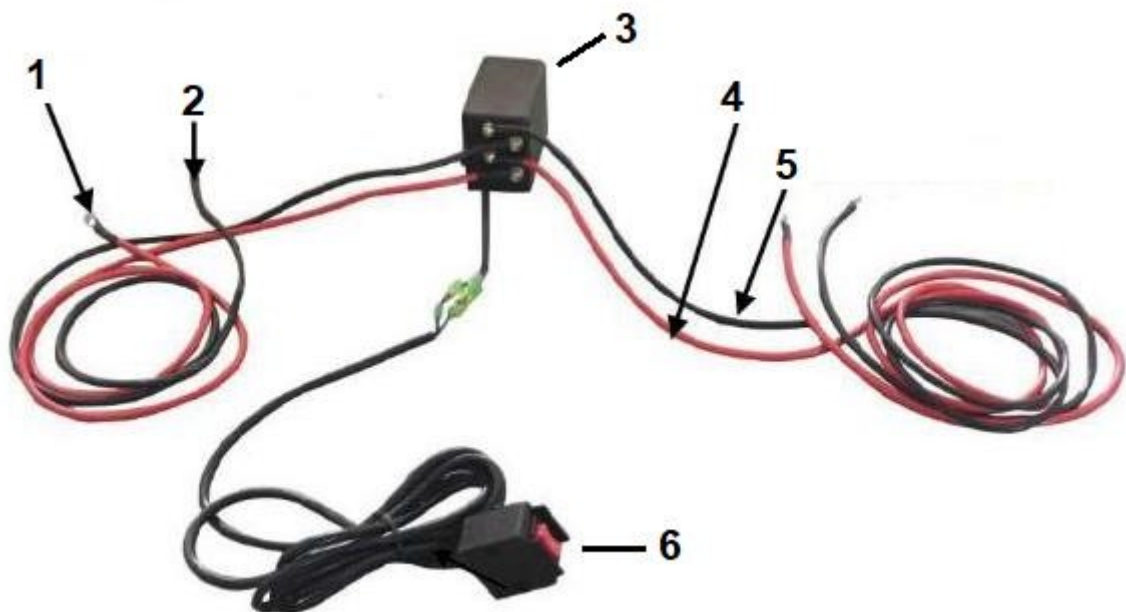
Montați troliul pe elementul de susținere a vehiculului pentru a vă asigura că forțele care acționează asupra lui nu îl vor face să se rupă.

**AVERTISMENT: Aveți mare grijă la conectarea bateriei! Bateria poate produce gaze inflamabile! Scântele generate la conectare pot provoca aprinderea acestora!**



### Schema de conectare

**IMPORTANT:** Asigurați-vă că a fost instalată o siguranță. Neinstalarea unei siguranțe fuzibile poate duce la situații periculoase pentru viața și integritatea corporală. De asemenea, trolitul dvs. nu va fi protejat împotriva supraîncărcării sau arderii.



- |                               |                               |                       |
|-------------------------------|-------------------------------|-----------------------|
| 1. Conectați-vă la rola " +". | 2. Conectați la bobina " - ". | 3. Cutia de control   |
| 4. Roșu la bateria plus       | 5. Negru la bateria minus     | 6. Telecomandă cu fir |

## Funcționarea troliului

### REGULI DE SIGURANȚĂ

Nerespectarea avertismentelor de mai jos și intervenția în proiectarea echipamentului îl exonerează pe producător de răspunderea pentru daunele provocate persoanelor prin munca sa,

animalelor și bunurilor sau echipamentului însuși și anulează drepturile de garanție.

a) Utilizatorul nu poate depăși parametrii maximi pentru care a fost fabricat dispozitivul.

b) Înainte de a porni aparatul, asigurați-vă că cablul de alimentare și celelalte elemente ale aparatului sunt în stare bună.

c) Înfășurați întotdeauna frânghia din partea inferioară a tamburului troliului.

d) Nu încărcați echipamentul cu sarcini apropiate de sarcina maximă pentru perioade îndelungate de timp.

e) Nu lăsați troliul pornit dacă motorul s-a oprit din cauza unei suprasarcini. Dacă motorul se oprește, opriți imediat curentul.

f) Motorul vehiculului trebuie pornit în timpul funcționării troliului pentru a reduce consumul de curent al bateriei și pentru a crește puterea și viteza troliului.

g) Pentru sarcini mai mari de 2/3 din sarcina maximă, se recomandă utilizarea unui scripete pentru a elibera frânghia. Acest lucru reduce sarcina efectivă a troliului și tensiunea cablului cu aproximativ 50%.

h) Efectuați inspecții frecvente ale frânghiei și troliului, frânghia uzată cu fibre proeminente trebuie înlocuită imediat cu o frânghie de aceeași parametri cu datele din tabel. Pentru Când atingeți frânghia, purtați mănuși groase din piele și nu lăsați frânghia să alunece pe mâini.

i) Verificați în mod regulat dispozitivul de fixare a troliului pentru a vă asigura că toate șuruburile sunt bine strânse.

j) Nu utilizați troliul dacă mai sunt mai puțin de 5 spire de frânghie pe tambur, deoarece este posibil ca dispozitivul de fixare a frânghiei să nu poată rezista la sarcină.

k) Nu atașați niciodată cârligul pe frânghie, deoarece acest lucru distruge frânghia. Folosiți o curea specială, se recomandă să conectați cureaua cu o buclă de rezistență adecvată la care poate fi atașat cârligul.

l) Așezați o pătură sau o jachetă grea pe frânghia din jurul cârligului. În cazul deteriorării frânghiei, materialul acționează ca un amortizor de șocuri, amortizând impulsul de impact al frânghiei. Ridicați capota vehiculului pentru protecție suplimentară.

m) Utilizați troliul numai atunci când aveți o vedere liberă a întregului câmp vizual de la cârlig până la vehicul.

n) Accesoriile, cum ar fi catramele, scripetele, curelele, ar trebui să fie selectate cu atenție pentru sarcina de tracțiune a troliului în cauză și ar trebui verificate periodic. Chiar și deteriorările minore pot reduce rezistența acestora.

o) Nu strângeți niciodată prea tare maneta de eliberare a frânghiei în timp ce frânghia este

întinsă.

p) Nu folosiți tamburul sub apă. Nu permiteți niciodată ca troliul să fie inundat cu apă.

q) Nu lăsați frânhia să se crispeze.

**ATENȚIE!** Nu atingeți niciodată frânhia cu mâinile goale, folosiți mănuși groase din piele. Folosiți o prindere pentru a tensiona frânhia. Nu lăsați frânhia să se întindă peste mâinile dumneavoastră.

## Derularea frânhiei

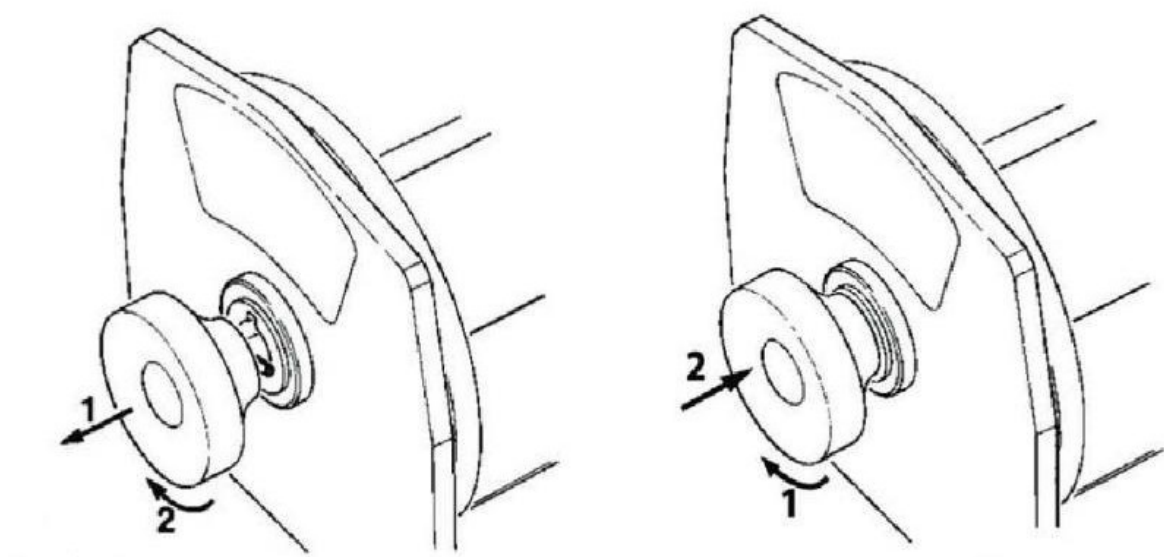
### 1. Eliberarea ambreiajului

Pentru a elibera frânhia, trageți de tija de tracțiune și apoi rotiți-o astfel încât să nu se mai întoarcă în poziția sa.

Blocarea ambreiajului se face în ordine inversă.

**AVERTISMENT:** Dacă ambreiajul este slăbit, nu eliberați niciodată troliul! Acest lucru va deteriora angrenajele de acționare.

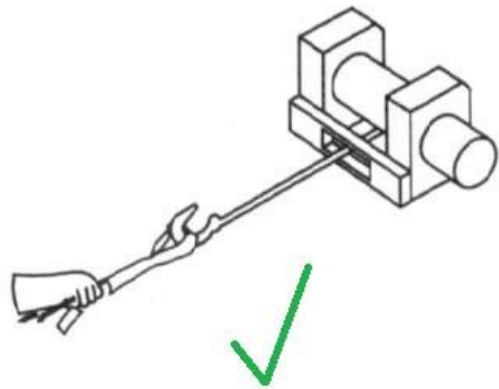
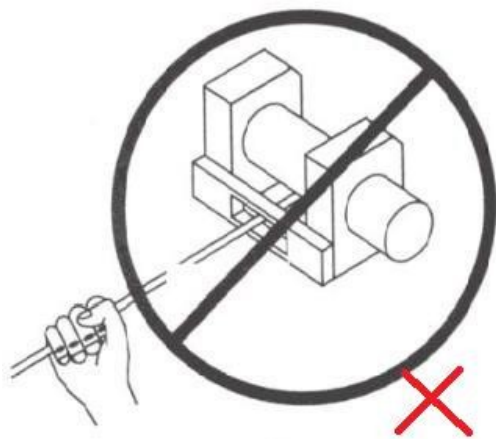
**IMPORTANT:** După blocarea ambreiajului, trageți de frânhie până când auziți un "clic" caracteristic. Acest lucru va ajuta la menținerea angrenajelor în stare bună și va preveni trepidațiile.



Ambreiaj slăbit

Ambreiaj blocat

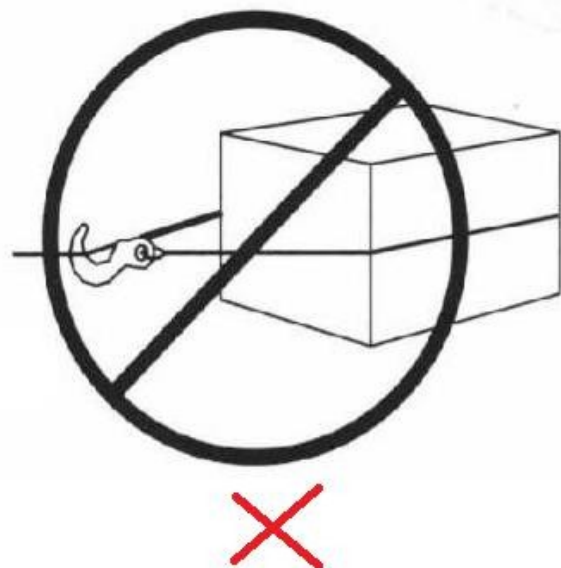
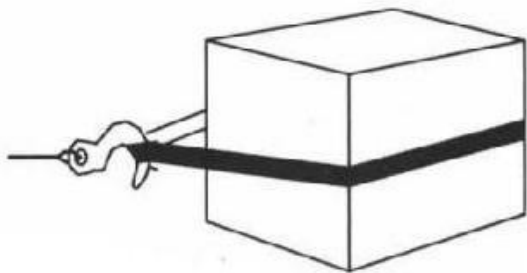
2. Nu vă folosiți niciodată mâinile pentru a derula frânhia! Acest lucru reprezintă un pericol. În acest scop, se folosește un dispozitiv de prindere.



### 3. Fixare prin cablu

a) Nu alegeți copaci pentru fixare, deoarece aceștia ar putea fi deteriorați și s-ar putea să nu poată rezista la sarcina aplicată, ceea ce ar putea duce la răsturnarea copacului pe vehiculul de tractare. Dacă este necesar, folosiți o centură lată. De asemenea, asigurați-vă că arborele selectat poate rezista la cel puțin de două ori sarcina aplicată.

b) Nu prindeți niciodată cârligul direct pe frânghie, deoarece aceasta ar putea fi deteriorată.



#### 4. Lucrul cu troliul

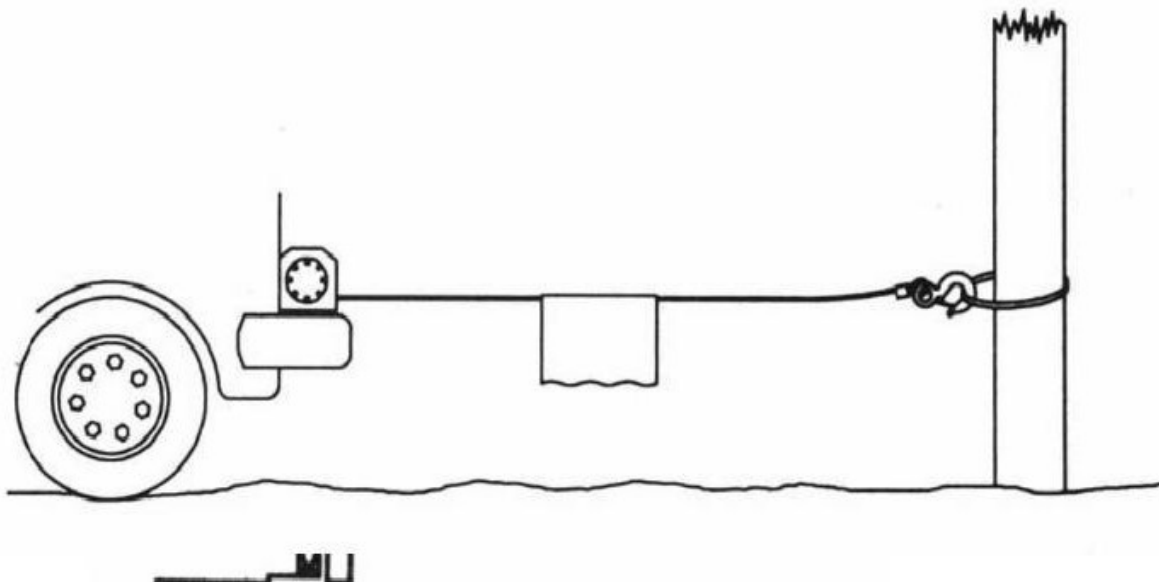
Apăsați butonul de pe telecomandă pentru a porni troliul.

În funcție de direcția săgeților de pe telecomandă, troliul va începe să înfășoare sau să deruleze cablul.

**IMPORTANT:** Asigurați-vă că ambreiajul este complet blocat înainte de a apăsa butonul (pagina 4).

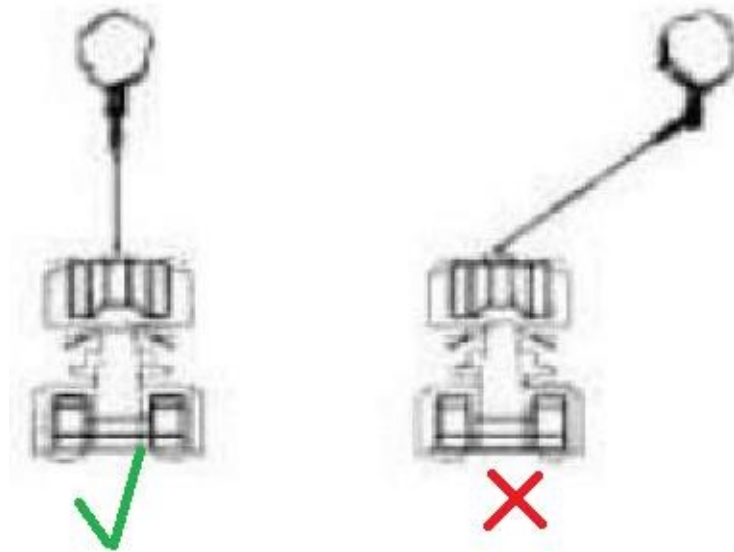
**NOTĂ:** Vă recomandăm să exersați utilizarea troliului înainte de a fi nevoie să-l folosiți efectiv.

**PERICOL:** Se recomandă să aruncați o pătură sau un alt material peste cablul troliului în timp ce acesta este în funcțiune. În cazul în care cablul se rupe, acest lucru va ajuta la reducerea forței acumulate în cablu.





Încercați să lucrați la unghiuri înalte ale cablului atunci când tractați vehiculul.

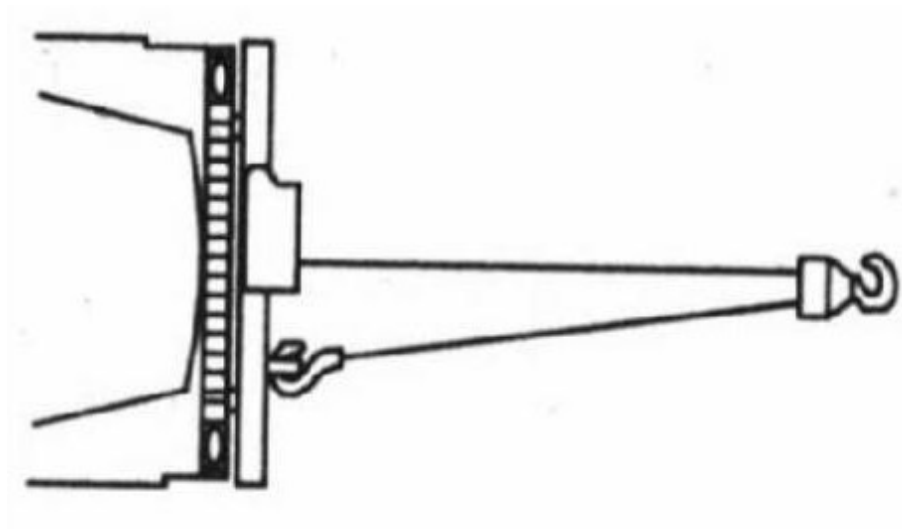


**Rețineți că frânghia trebuie să fie înfășurată pe tambur drept, pentru a nu o încurca, deoarece aceasta ar putea fi deteriorată.**

**PERICOL:** Nu vă apropiați mâinile sau alte părți ale corpului de tamburul troliului atunci când acționați troliul! Există un risc uriaș ca mâinile să fie trase înăuntru.

#### 5. Lucrul cu scripete (accesoriu opțional)

Montarea unui scripete va crește forța troliului, dar va reduce viteza de înfășurare. Acesta trebuie montat în conformitate cu figura de mai jos.



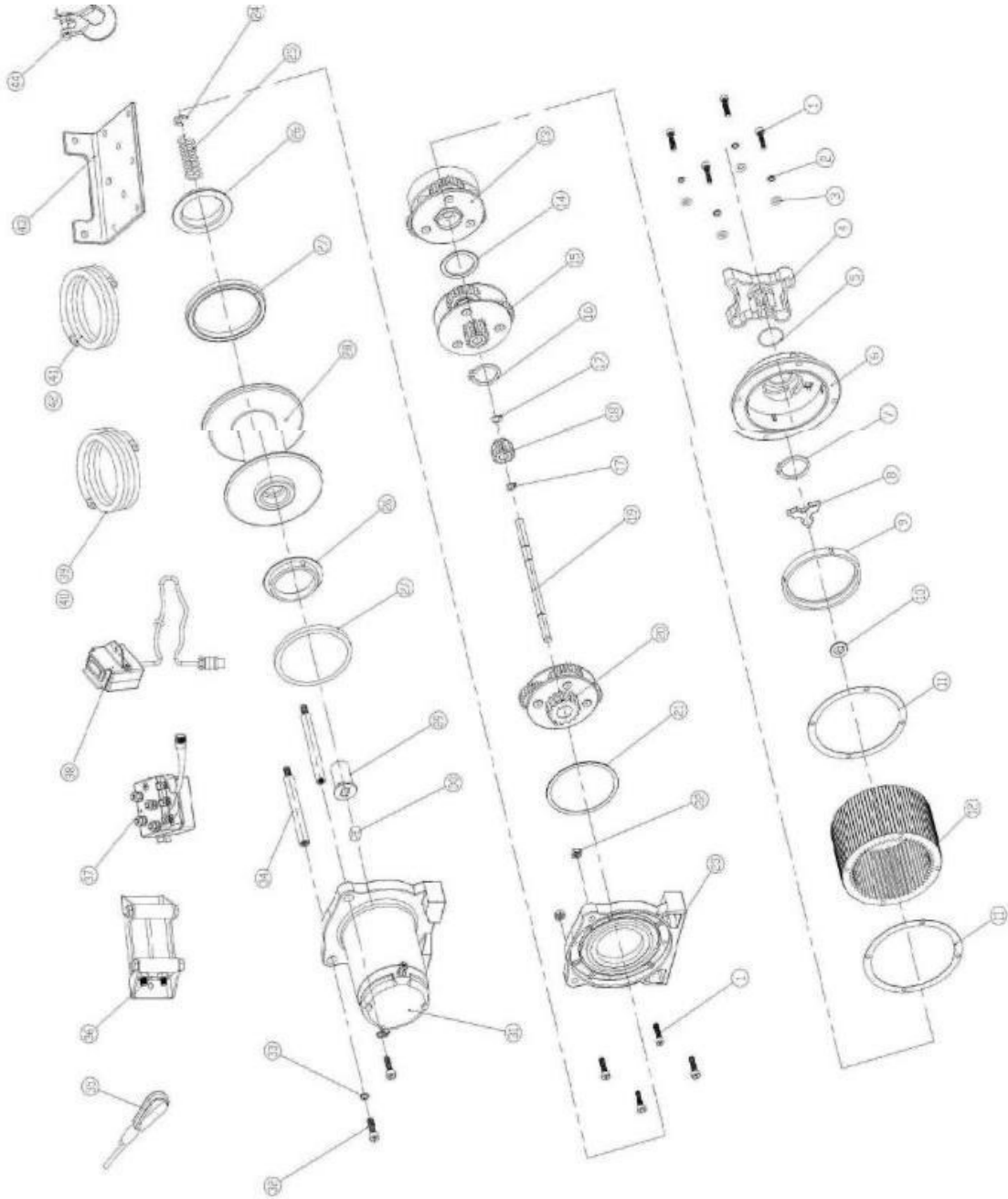
## 6. Proiectarea troliului

### PARAMETRI TEHNICI

Specificații: **M80801, M80800**

Sarcina maximă de tracțiune:	4000 lbs / o frânghie (1814 kg)
Motor: magnet permanent, 0,8 kW/1,1 CP 12V	
Raportul de transmisie:	128:1
Tip de cutie de viteze:	Planetară cu 3 viteze
Ambreiaj:	activat cu came
Grosimea / lungimea cablului:	,4mm / 15 m (oțel) 6 mm / 13 m (sintetic)
Tambur (diametru x lățime):1,77"	diametru x 3,19" (45 mm diametru x 81 mm)
Dimensiuni generale:	13,6" x 4,6" x 4,8" (345 mm x 118 mm x 121 mm)
Greutate:	net/brut: 25 kg/27 kg

# SCHEDULE



## Condiții de garanție

În conformitate cu Legea nr. 136/2002 Coll., produsul achiziționat de dumneavoastră este garantat pentru o perioadă de 24 de luni de la data vânzării. În cazul achiziționării de bunuri utilizate în scopuri comerciale sau de afaceri, perioada de garanție este de 12 luni. Garanția este oferită numai dacă produsele sunt utilizate în conformitate cu instrucțiunile de utilizare și cu metoda de utilizare.

Sunt excluse din garanție toate piesele supuse uzurii naturale, supraîncărcării, utilizării produsului în alte scopuri decât cele pentru care este destinat și defectelor de transport, sau o manipulare necorespunzătoare (neprofesională). Considerăm că o manipulare necorespunzătoare este un exemplu în care nu au fost respectate instrucțiunile de utilizare și reglementările general obligatorii pentru lucrul cu produsul. În mod similar, este evaluată și o încercare de reparare neprofesionistă dincolo de întreținerea recomandată.

Garanția se aplică exclusiv defectelor cauzate de defecte ale materialelor, ale tehnologiei de fabricație, de asamblare sau de prelucrare.

Dreptul de a invoca garanția se stinge:

- 1) produsul nu a fost utilizat în conformitate cu instrucțiunile de utilizare
- 2) nu s-a efectuat nicio intervenție în construcția mașinii fără acordul prealabil scris al KAXL s.r.o.
- 3) produsul a fost utilizat în alte condiții sau în alte scopuri decât cele pentru care este destinat
- 4) o parte a produsului a fost înlocuită cu o piesă care nu este originală
- 5) deteriorarea produsului sau uzura excesivă este cauzată de o întreținere necorespunzătoare
- 6) deteriorări cauzate de influențe mecanice, termice sau chimice externe
- 7) defectele au fost cauzate de depozitarea sau manipularea necorespunzătoare a produsului
- 8) produsul a fost utilizat (pentru tipul de produs) într-un mediu agresiv, de exemplu, praf, umiditate
- 9) produsul a fost utilizat peste sarcina admisă

Garanția nu acoperă elementele care se așteaptă să se uzeze din cauza funcționării lor normale (de exemplu, uzura carbonaților, a bujiilor etc.).

Utilizați numai accesoriile recomandate și piesele de schimb originale pentru a utiliza produsele.

Reclamațiile trebuie făcute imediat după descoperirea defectului la dealerul care v-a vândut produsul și trebuie să vă interesați de opțiunile de reparare la un reparator autorizat. În cazul în care defectul reclamat este acoperit de garanție, vi se va factura munca și costurile asociate cu inspecția și cu asamblarea și dezasamblarea componentelor.

Atunci când faceți reclamații, prezentați un card de garanție completat corespunzător sau o altă dovadă de achiziție care să conțină data vânzării.

Predați produsul pentru reparare în stare curată, curățat corespunzător, fără praf sau murdărie. Trimiteți accesoriile originale împreună cu produsul pentru un diagnostic precis al defecțiunii.

La expedierea prin serviciul de transport, turnați combustibilul și uleiul neconsumat din produs. Ambalați produsul în mod corespunzător, de preferință în ambalajul original, pentru a nu-l deteriora. Deteriorările cauzate de un ambalaj necorespunzător nu pot fi acceptate ca defect de garanție!

Folosiți în motoare numai carburanți și uleiuri cu clasificarea corespunzătoare sau carburanți și uleiuri recomandate de dealerul de marcă. Deteriorările cauzate de utilizarea unor carburanți și uleiuri necorespunzătoare nu vor fi acoperite de garanție.